

CAPITOLATO BASCULANTE WELCOME SNODATA

Perego S.r.l. - Via Primo Stucchi, 78 - 20872 Cornate d'Adda (MB) Italia - Sede legale : Corso Sommelier, 23 - 10128 Torino (TO) Italia - Codice Fiscale 00352230130 - Partita IVA 02485030130
 Tel. +39.039.51.27.03 (r.a.) - Fax +39.039.951.51.98 info@peregorsrl.it - www.portoniperego.com - Società sottoposta ad attività di direzione e coordinamento da parte di Dierre S.p.A.

Versione 5/20

WELCOME SNODATA

Porte basculanti a contrappesi "snodate" in lamiera d'acciaio preverniciata

Realizzazione in lamiera d'acciaio zincata, skinpassata, primerizzata, preverniciata con vernice poliuretanica polimerizzata a forno a 140 °C colore "avorio chiaro" protetta con film in PVC. LAMIERA DISPONIBILE IN VERSIONE: ZINCATA - PREVERNICIATA AVORIO - VERNICIATA RAL A SCELTA.

Lamiera realizzata secondo le norme EN 10147 e EN 10169 resistente alla corrosione superiore alle 1000 ore in camera umidostatica secondo le norme T09 ECCA (European Coil Coating Association).

Telaio perimetrale da fissare con zanche speciali composto da: spalle da 100 mm più forzate senza punti di saldatura, traversa superiore da 120 mm e traversa inferiore asportabile. Carter in lamiera d'acciaio preverniciata a protezione dei contrappesi, da fissare alle spalle del telaio. Tutte le basculanti sono corredate di n° 8 zanche di fissaggio.

Battente realizzato con doghe profilate in lamiera d'acciaio preverniciata, e tra loro graffate con sistema brevettato "a punto freddo". Robusti rinforzi orizzontali collegano le parti componenti il battente. Sistema di sicurezza anticaduta.

Nelle porte basculanti snodate, con mezze misure in larghezza (es. 2050-2150-2250 ecc.), non è possibile l'inserimento della porta pedonale.

A richiesta, portello pedonale, finestrate, motorizzazione e feritoie di ventilazione "tranciate" sulle doghe del battente, posizionate in basso, in basso ed in alto o a tutt'altezza o lamiera microforata su tutta l'anta.

Serratura con cilindro a 3 chiavi tipo Yale a 2 punti di chiusura, completa di maniglie in PVC nero, interna ed esterna nella parte superiore e maniglia a ponte nella parte inferiore con cordino per la manovra manuale.

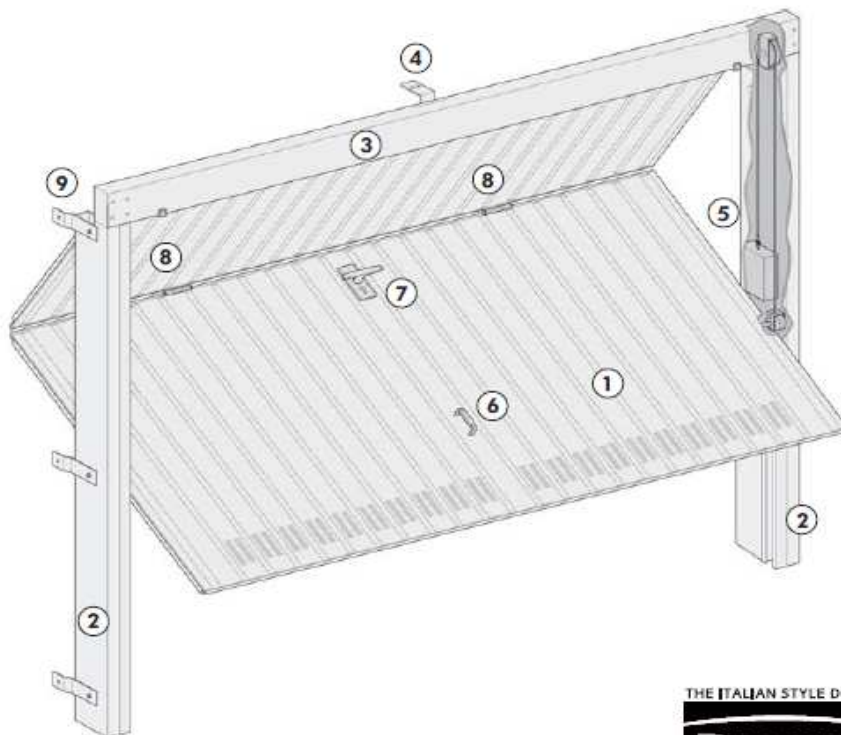
Le porte "snodate" aventi LxH maggiori entrambe di 3000 mm vengono consegnate con telaio e battente scomposti da assemblare in cantiere a cura e spese del committente. Richiedono un supplemento di prezzo.

Spedizione in pezzi singoli, palettizzati o su "zattera" a rendere. Istruzioni di montaggio accompagnano i manufatti. Sacchetto contenente gli accessori, legato al battente.

LE REALIZZAZIONI



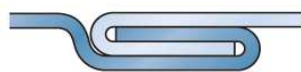
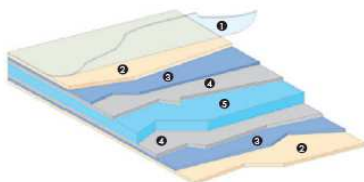
- 1 Manto esterno
- 2 Montante verticale
- 3 Traversa superiore
- 4 Staffa di fissaggio
- 5 Contrappeso
- 6 Maniglia inferiore
- 7 Gruppo maniglia
- 8 Cerniere di snodo
- 9 Zanca laterale (n° 8 pz)



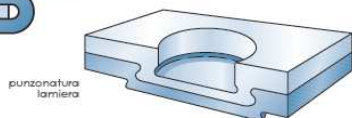
1 Film protettivo (PVC da 50µ, da togliere dopo la consegna all'utente finale).

2 Preverniciatura 4 Manto esterno

3 Primerizzazione 5 Montante verticale



unione pannelli lamiera



punzatura lamiera



CAPITOLATO BASCULANTE WELCOME SNODATA

Perego S.r.l. - Via Primo Stucchi, 78 - 20872 Cornate d'Adda (MB) Italia - Sede legale : Corso Sommelier, 23 - 10128 Torino (TO) Italia - Codice Fiscale 00352230130 - Partita IVA 02485030130
Tel. +39.039.51.27.03 (r.a.) - Fax +39.039.951.51.98 info@peregosl.it - www.portoniperego.com - Società sottoposta ad attività di direzione e coordinamento da parte di Dierre S.p.A.

Versione 5/20

