

CAPITOLATO BASCULANTE WELCOME RISTRUTTURA

Perego S.r.l. - Via Primo Stucchi, 78 - 20872 Cornate d'Adda (MB) Italia - Sede legale : Corso Sommelier, 23 - 10128 Torino (TO) Italia - Codice Fiscale 00352230130 - Partita IVA 02485030130
 Tel. +39.039.51.27.03 (r.a.) - Fax +39.039.951.51.98 info@peregorsl.it - www.portoniperego.com - Società sottoposta ad attività di direzione e coordinamento da parte di Dierre S.p.A.

Versione 5/20

WELCOME RISTRUTTURA

Realizzazione in lamiera d'acciaio zincata, skinpassata, primerizzata, preverniciata con vernice poliuretanica polimerizzata a forno a 140 °C colore "avorio chiaro" protetta con film in PVC. Lamiera realizzata secondo le norme EN 10147 e EN 10169 resistente alla corrosione superiore alle 1000 ore in camera umidostatica secondo le norme T09 ECCA (European Coil Coating Association). LAMIERA DISPONIBILE IN VERSIONE: ZINCATA - PREVERNICIATA AVORIO - VERNICIATA RAL A SCELTA.

Telaio perimetrale da fissare con zanche universali composto da: spalle da 50 mm, traversa superiore da 120 mm e traversa inferiore asportabile. Carter in lamiera d'acciaio preverniciata a protezione dei contrappesi in cemento o altro, da fissare alle spalle del telaio. Tutte le basculanti sono corredate di n° 8 zanche di fissaggio.

Battente realizzato con doghe profilate in lamiera d'acciaio preverniciata, e tra loro graffate con sistema brevettato "a punto freddo". Robusti rinforzi orizzontali collegano le parti componenti il battente. Sistema di sicurezza anticaduta. A richiesta, portello pedonale, finestrate, motorizzazione e feritoie di ventilazione "tranciate" sulle doghe del battente, posizionate in basso, in basso ed in alto o a tutt'altezza o lamiera microforata su tutta l'anta.

Serratura con cilindro a 3 chiavi tipo Yale a 1punti di chiusura, completa di maniglie in PVC nero, interna ed esterna nella parte superiore e maniglia a ponte nella parte inferiore, con cordino per la manovra manuale.

Spedizione in pezzi singoli, palettizzati o su "zattera" a rendere. Istruzioni di montaggio accompagnano i manufatti. Sacchetto contenente gli accessori, legato al battente. Per porte basculanti in "partita/gruppo" le zanche vengono consegnate in unico collo separato.

Dimensioni massime disponibili:

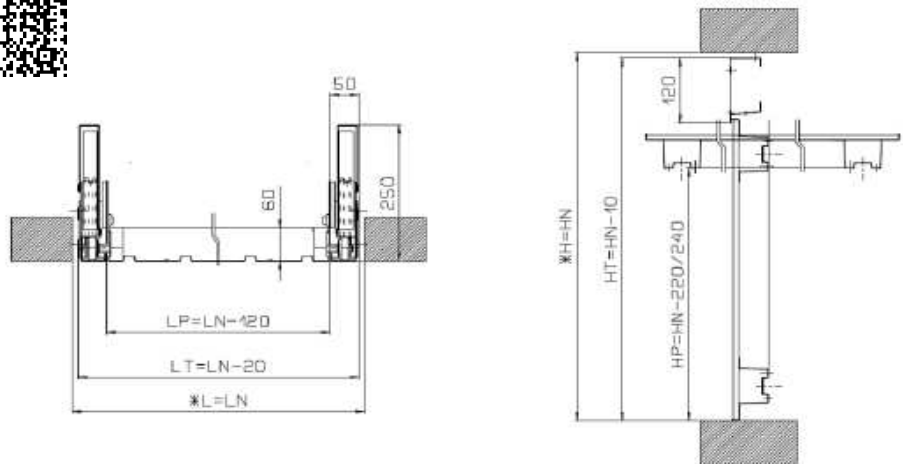
LT 3000 mm e HT 2500 mm

Lamiere disponibili: Zincata - Preverniciata avorio - Preverniciata avorio - Verniciata Ral

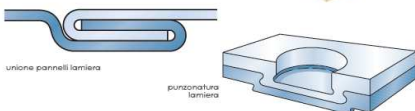
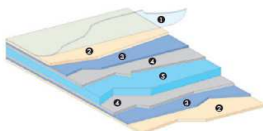
LE REALIZZAZIONI



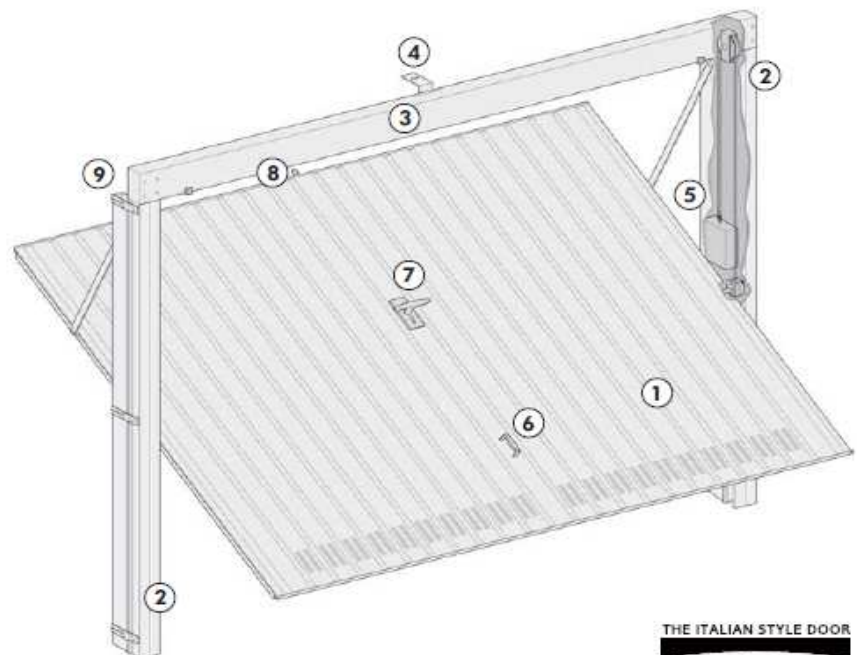
LP : LARGHEZZA PASSAGGIO
 LT : LARGHEZZA TELAIO
 LN : LARGHEZZA NOMINALE
 L : LARGHEZZA PASSAGGIO MURATURA
 HP : ALTEZZA PASSAGGIO
 HT : ALTEZZA TELAIO
 HN : ALTEZZA NOMINALE
 H : ALTEZZA PASSAGGIO MURATURA



- 1 film protettivo (PVC da 50u, da togliere dopo la consegna all'utente finale).
- 2 Preverniciatura
- 3 Primerizzazione
- 4 Manto esterno
- 5 Montante verticale



- 1 Manto esterno
- 2 Montante verticale da 50 mm
- 3 Traversa superiore
- 4 Staffa di fissaggio
- 5 Contrappeso
- 6 Maniglia inferiore
- 7 Gruppo maniglia
- 8 Asta serratura
- 9 Zanca laterale (n° 8 pz)



CAPITOLATO BASCULANTE WELCOME RISTRUTTURA

Perego S.r.l. - Via Primo Stucchi, 78 - 20872 Cornate d'Adda (MB) Italia - Sede legale : Corso Sommelier, 23 - 10128 Torino (TO) Italia - Codice Fiscale 00352230130 - Partita IVA 02485030130
 Tel. +39.039.51.27.03 (r.a.) - Fax +39.039.951.51.98 info@peregosl.it - www.portoniperego.com - Società sottoposta ad attività di direzione e coordinamento da parte di Dierre S.p.A.

Versione 5/20

