

## CAPITOLATO BASCULANTE AREATED 70

Perego S.r.l. - Via Primo Stucchi, 78 - 20872 Cornate d'Adda (MB) Italia - Sede legale : Corso Sommelier, 23 - 10128 Torino ( TO ) Italia - Codice Fiscale 00352230130 - Partita IVA 02485030130  
 Tel. +39.039.51.27.03 (r.a.) - Fax +39.039.951.51.98 info@peregosl.it - www.portoniperego.com - Società sottoposta ad attività di direzione e coordinamento da parte di Dierre S.p.A.

Versione 5/20

### AREATED "70" - BASCULANTE a RETE

Realizzazione in lamiera d'acciaio zincata, diserie verniciata a polvere, coloravorio chiaro.

**Telaio** perimetrale ( da fissare con zanche a murare o con tasselli ad espansione ) composto da montati laterali "speciali" da 100/125 mm, opportunamente sagomati, atti a ricevere : carrucole, funi, cuscinetti su perni anticaduta, contrappesi e relativo carter a protezione degli stessi.

Traversa superiore da 120mm attraverso inferiore a "C" asportabile dopo la posa.

**Manto** realizzato con tubolare perimetrale zincato, montanti e traversi d'irrigidimento a formare specchiature a rete elettrosaldata zincata 40x40xfile 4.

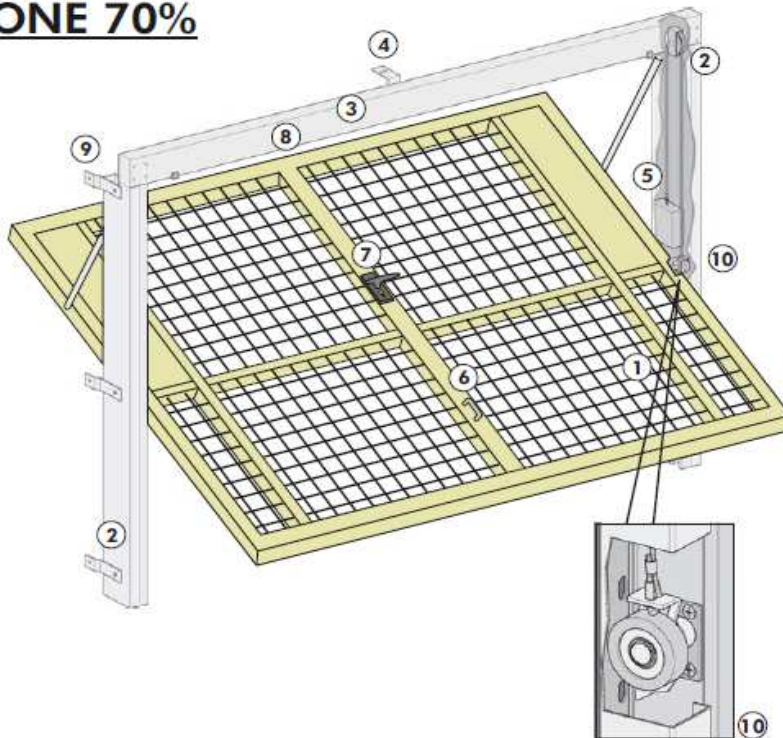
**Serratura** con cilindro a 3 chiavi tipo Yale a 1 o 3 punti di chiusura, completa di maniglie in PVC nero, interna ed esterna nella parte superiore e maniglia a ponte nella parte inferiore, con cordino interno per la manovra manuale.

**Spedizione** in pezzi singoli, palettizzati o su "zattera" a rendere. Istruzioni di montaggio accompagnano i manufatti. Sacchetto contenente gli accessori, legato al battente. A richiesta, portello pedonale, motorizzazione. LAMIERA DISPONIBILE IN VERSIONE: VERNICIATA RAL A SCELTA.

LE REALIZZAZIONI



### AEREAZIONE 70%



- |   |                      |   |
|---|----------------------|---|
| ① Manto esterno a rete 40 mm x 40 mm x ø 4 mm | ⑤ Contrappeso        | ⑨ Zanca laterale ( n° 8 pz )            |
| ② Montante verticale                          | ⑥ Maniglia inferiore | ⑩ Dispositivo di sicurezza "paracadute" |
| ③ Traversa superiore                          | ⑦ Gruppo maniglia    |   |
| ④ Staffa di fissaggio                         | ⑧ Asta serratura     |   |

# CAPITOLATO BASCULANTE AREATED 70

Perego S.r.l. - Via Primo Stucchi, 78 - 20872 Cornate d'Adda (MB) Italia - Sede legale : Corso Sommelier, 23 - 10128 Torino ( TO ) Italia - Codice Fiscale 00352230130 - Partita IVA 02485030130  
Tel. +39.039.51.27.03 (r.a.) - Fax +39.039.951.51.98 info@peregosl.it - www.portoniperego.com - Società sottoposta ad attività di direzione e coordinamento da parte di Dierre S.p.A.

Versione 5/20

