

CAPITOLATO BASCULANTE AREATED 50

Perego S.r.l. - Via Primo Stucchi, 78 - 20872 Cornate d'Adda (MB) Italia - Sede legale : Corso Sommelier, 23 - 10128 Torino (TO) Italia - Codice Fiscale 00352230130 - Partita IVA 02485030130
 Tel. +39.039.51.27.03 (r.a.) - Fax +39.039.951.51.98 info@peregoslrl.it - www.portoniperego.com - Società sottoposta ad attività di direzione e coordinamento da parte di Dierre S.p.A.

Versione 5/20

AREATED GARAGE - AREATED "50"

Realizzazione in lamiera d'acciaio zincata, skinpassata, primerizzata, preverniciata con vernice poliuretanica polimerizzata a forno a 140 °C colore "avorio chiaro" protetta con film in PVC. Lamiera realizzata secondo le norme EN 10147 e EN 10169 resistente alla corrosione superiore alle 1000 ore in camera umidostatica secondo le norme T09 ECCA (European Coil Coating Association). LAMIERA DISPONIBILE IN VERSIONE: ZINCATA - PREVERNICIATA AVORIO - VERNICIATA RAL A SCELTA.

Telaio perimetrale in lamiera preverniciata in tonalità avorio chiaro da fissare con zanche universali composto da: spalle speciali da 100mm(per portone sino a L=4000mm) o 125mm(per portone da L=4050mm), traversa superiore da 120mm traversa inferiore asportabile. Carter in lamiera d'acciaio preverniciata a protezione dei contrappesi, da fissare alle spalle del telaio.

Battente realizzato con telaio tubolare in alluminio laccato avorio chiaro e alette "Z" in lamiera preverniciata pressopiegata, fissate al telaio perimetrale e ai rinforzi verticali tramite idonei incastri e viti con passo 50mm(35mmvuoto /15mmpieno) e con profondità di 40 mm.

Verticalmente oltre allo scatolato centrale che alloggia la serratura, ulteriori due o più scatolati verticali anch'essi realizzati in lamiera pressopiegata.

Serratura con cilindro con 3 chiavi tipo Yale a 1 punto di chiusura, completa di maniglie in alluminio nero, interna ed esterna nella parte superiore e con cordino per la manovra manuale.

Spedizione in pezzi singoli, palettizzati o su "zattera" a rendere. Istruzioni di montaggio accompagnano i manufatti. Sacchetto contenente gli accessori, legato al battente.

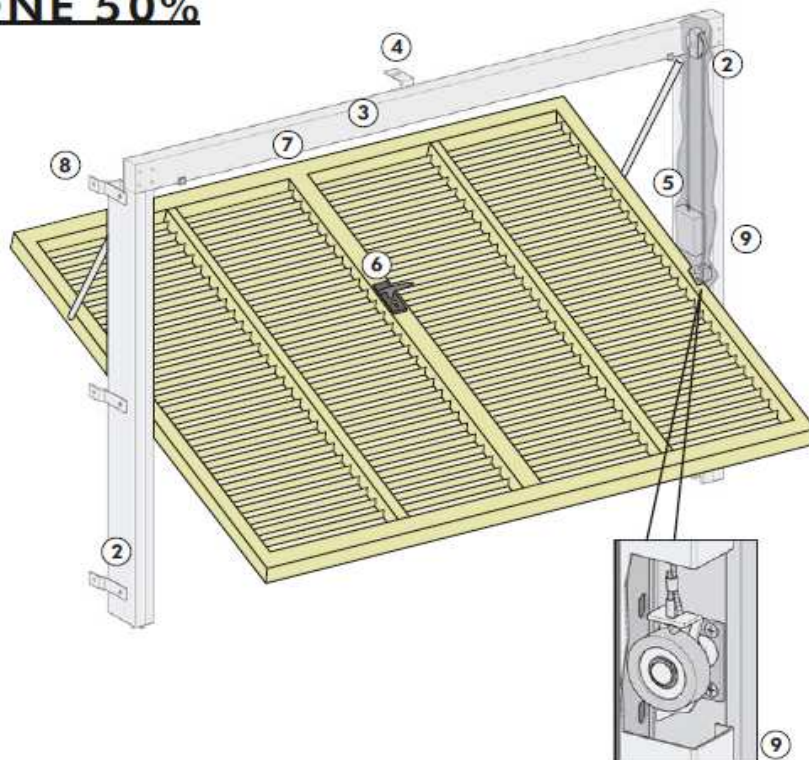
A richiesta, portello pedonale, motorizzazione.

Sistema di sicurezza anticaduta.

Possibilità di inserire portina pedonale posta a dx o sx vista esterna a tirare.

AEREAZIONE 50%

LE REALIZZAZIONI



- | | | |
|-------------------------------|------------------------------|---|
| ① Manto esterno ad Alette a Z | ⑤ Contrappeso | ⑨ Dispositivo di sicurezza "paracadute" |
| ② Montante verticale | ⑥ Gruppo maniglia | |
| ③ Traversa superiore | ⑦ Asta serratura | |
| ④ Staffa di fissaggio | ⑧ Zanca laterale (n° 8 pz) | |

CAPITOLATO BASCULANTE AREATED 50

Perego S.r.l. - Via Primo Stucchi, 78 - 20872 Cornate d'Adda (MB) Italia - Sede legale : Corso Sommelier, 23 - 10128 Torino (TO) Italia - Codice Fiscale 00352230130 - Partita IVA 02485030130
 Tel. +39.039.51.27.03 (r.a.) - Fax +39.039.951.51.98 info@peregosl.it - www.portoniperego.com - Società sottoposta ad attività di direzione e coordinamento da parte di Dierre S.p.A.

Versione 5/20

