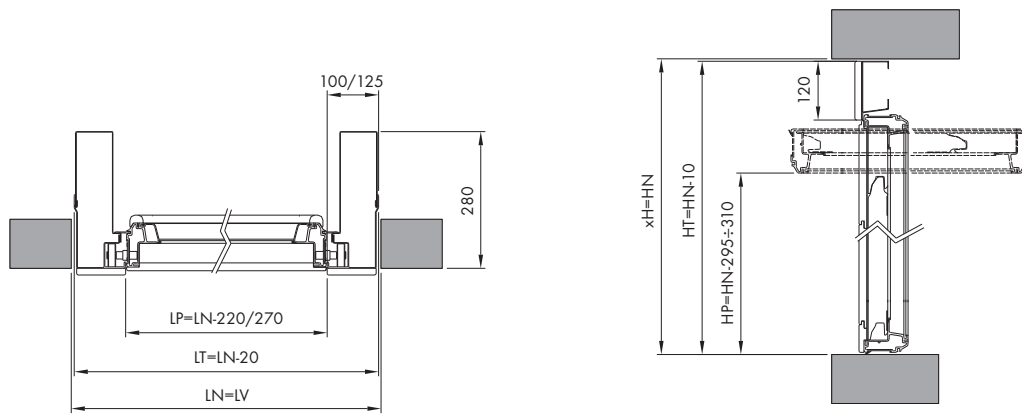


**POSA IN LUCE
REVEAL FITTING**



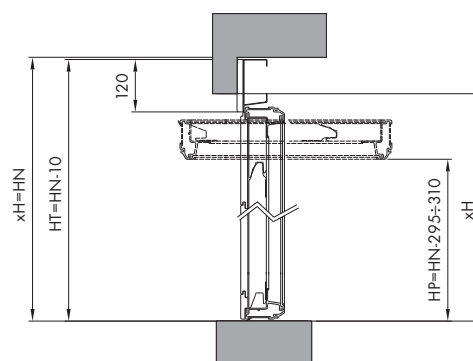
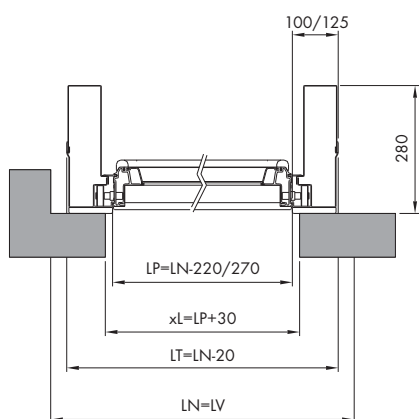
- * quota minima vano muro
- * minimum wall opening

VERSIONE MANUALE
MANUAL VERSION

Attenzione:
Spalle telaio da 100 fino a LN 2500
Spalle telaio da 125 fino a LN 4000

Warning:
Frame shoulder from 100 up to LN 2500
Frame shoulder from 125 up to LN 4000

**POSA OLTRE LUCE
 FACE FITTING**



* quota minima vano muro
 * minimum wall opening

VERSIONE MANUALE
 MANUAL VERSION

LV = Larghezza vano muratura
 LN = Larghezza nominale
 LT = Larghezza telaio
 LP = Larghezza passaggio

LV = Wall opening width
 LN = Nominal width to order
 LT = Frame width
 LP = Passage width

H = Altezza passaggio muratura
 HN = Altezza nominale
 HT = Altezza telaio
 HP = Altezza passaggio

H = Wall passage height
 HN = Nominal height
 HT = Frame height
 HP = Passage height