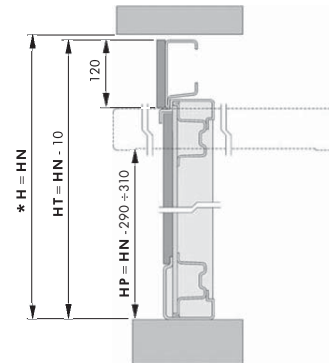
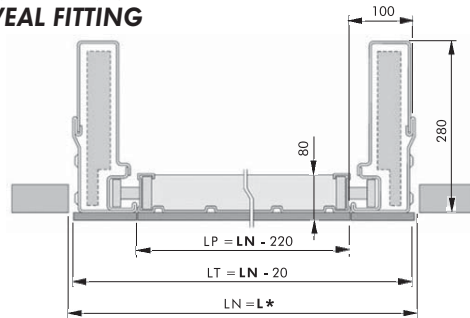


Piccole ampiezze  
Small width

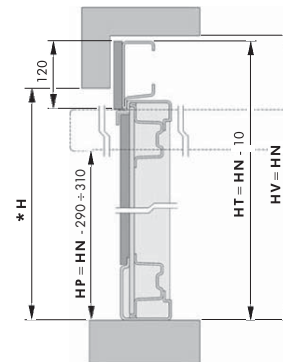
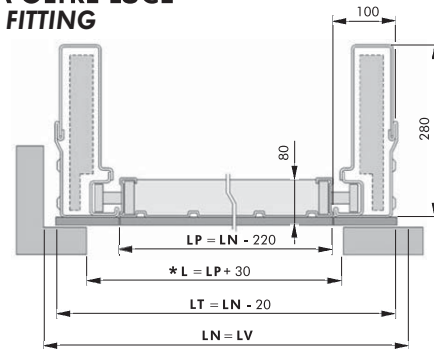
**L N** = 2000 ÷ 3500 mm  
**H N** = 2000 ÷ 2700 mm

**POSA IN LUCE  
REVEAL FITTING**



\* quota minima vano muro  
\* minimum wall opening

**POSA OLTRE LUCE  
FACE FITTING**



\* quota minima vano muro  
\* minimum wall opening

**LV** = Larghezza vano muratura  
**L** = Larghezza passaggio muratura  
**LN** = Larghezza nominale  
**LT** = Larghezza telaio  
**LP** = Larghezza passaggio

**LV** = Wall opening width  
**L** = Wall passage width  
**LN** = Nominal width to order  
**LT** = Frame width  
**LP** = Passage width

**HV** = Altezza vano muratura  
**H** = Altezza passaggio muratura  
**HN** = Altezza nominale  
**HT** = Altezza telaio  
**HP** = Altezza passaggio

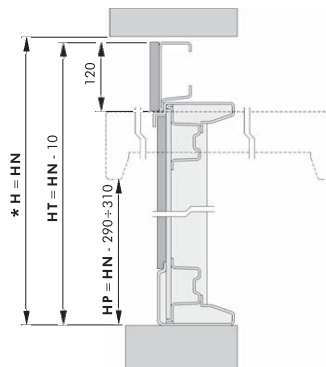
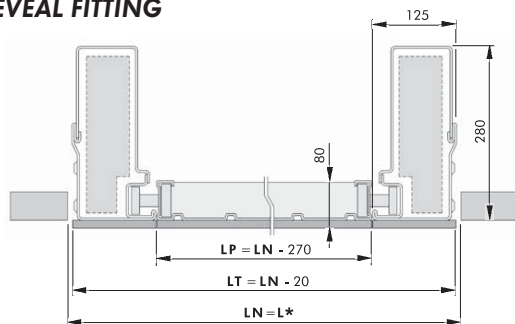
**HV** = Wall opening height  
**H** = Wall passage height  
**HN** = Nominal height  
**HT** = Frame height  
**HP** = Passage height

Medie ampiezze  
 Medium width

**L N** = 3550 ÷ 4500 mm

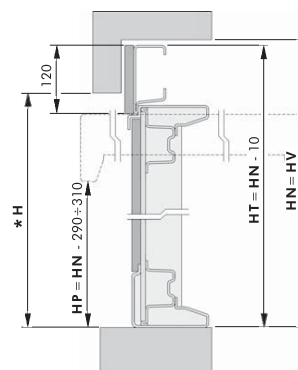
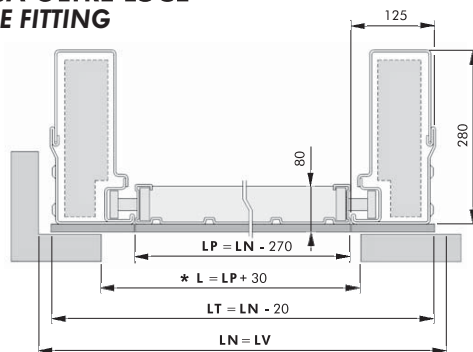
**H N** = 2000 ÷ 2700 mm

**POSA IN LUCE  
 REVEAL FITTING**



\* quota minima vano muro  
 \* minimum wall opening

**POSA OLTRE LUCE  
 FACE FITTING**



\* quota minima vano muro  
 \* minimum wall opening

**LV** = Larghezza vano muratura  
**L** = Larghezza passaggio muratura  
**LN** = Larghezza nominale  
**LT** = Larghezza telaio  
**LP** = Larghezza passaggio

**LV** = Wall opening width  
**L** = Wall passage width  
**LN** = Nominal width to order  
**LT** = Frame width  
**LP** = Passage width

**HV** = Altezza vano muratura  
**H** = Altezza passaggio muratura  
**HN** = Altezza nominale  
**HT** = Altezza telaio  
**HP** = Altezza passaggio

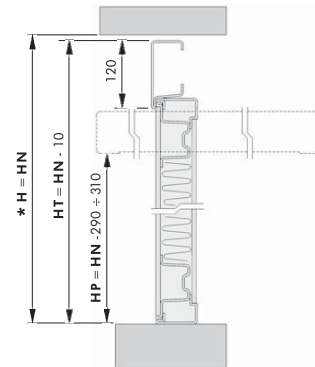
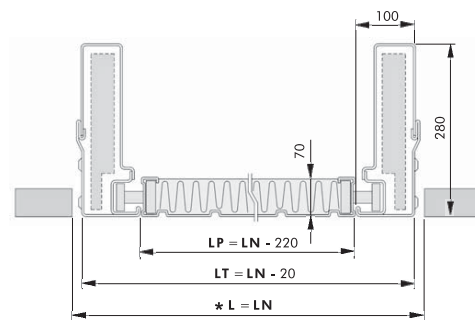
**HV** = Wall opening height  
**H** = Wall passage height  
**HN** = Nominal height  
**HT** = Frame height  
**HP** = Passage height

Piccole ampiezze  
Small width

**LN** = 2000 ÷ 3500 mm

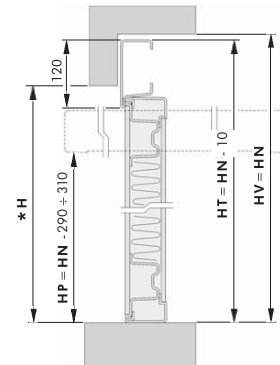
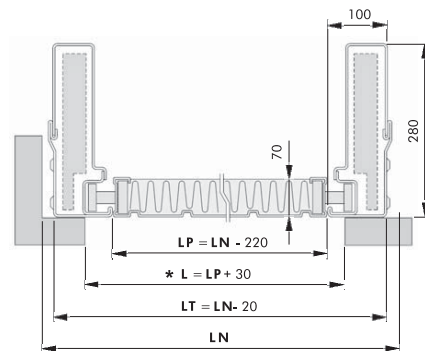
**HN** = 2000 ÷ 2800 mm

**POSA IN LUCE  
REVEAL FITTING**



\* quota minima vano muro  
\* minimum wall opening

**POSA OLTRE LUCE  
FACE FITTING**



\* quota minima vano muro  
\* minimum wall opening

**LV** = Larghezza vano muratura  
**L** = Larghezza passaggio muratura  
**LN** = Larghezza nominale  
**LT** = Larghezza telaio  
**LP** = Larghezza passaggio

**LV** = Wall opening width  
**L** = Wall passage width  
**LN** = Nominal width to order  
**LT** = Frame width  
**LP** = Passage width

**HV** = Altezza vano muratura  
**H** = Altezza passaggio muratura  
**HN** = Altezza nominale  
**HT** = Altezza telaio  
**HP** = Altezza passaggio

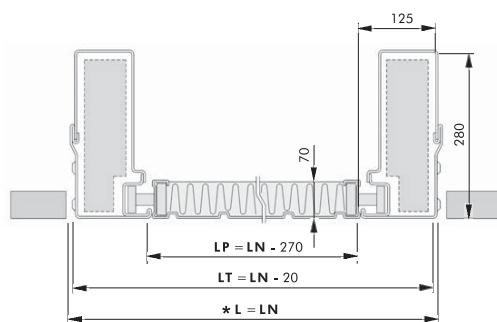
**HV** = Wall opening height  
**H** = Wall passage height  
**HN** = Nominal height  
**HT** = Frame height  
**HP** = Passage height

STOP SECURITY ACCIAIO  
 STOP SECURITY STEEL

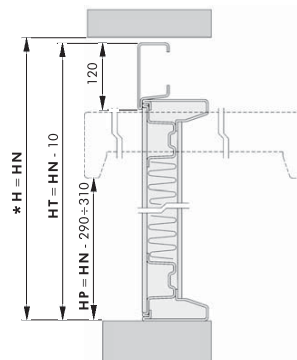
Medie ampiezze  
 Medium width

**LN** = 3550 ÷ 4500 mm  
**HN** = 2000 ÷ 2800 mm

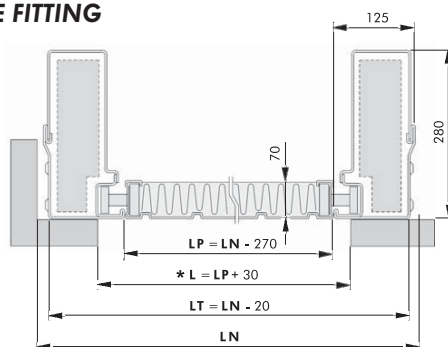
**POSA IN LUCE**  
**REVEAL FITTING**



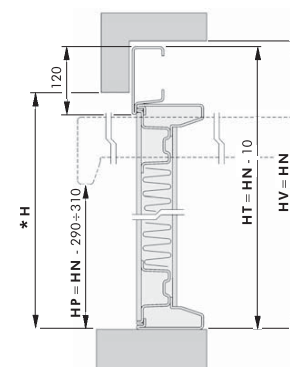
\* quota minima vano muro  
 \* minimum wall opening



**POSA OLTRE LUCE**  
**FACE FITTING**



\* quota minima vano muro  
 \* minimum wall opening



**LV** = Larghezza vano muratura  
**L** = Larghezza passaggio muratura  
**LN** = Larghezza nominale  
**LT** = Larghezza telaio  
**LP** = Larghezza passaggio

**LV** = Wall opening width  
**L** = Wall passage width  
**LN** = Nominal width to order  
**LT** = Frame width  
**LP** = Passage width

**HV** = Altezza vano muratura  
**H** = Altezza passaggio muratura  
**HN** = Altezza nominale  
**HT** = Altezza telaio  
**HP** = Altezza passaggio

**HV** = Wall opening height  
**H** = Wall passage height  
**HN** = Nominal height  
**HT** = Frame height  
**HP** = Passage height

SCHEDE TECNICHE TECHNICAL SHEETS  
STOP

STOP REGULAR LEGNO  
STOP REGULAR WOOD

Piccole ampiezze  
Small width

LN = 2000 ÷ 3500 mm

HN = 2000 ÷ 2700 mm

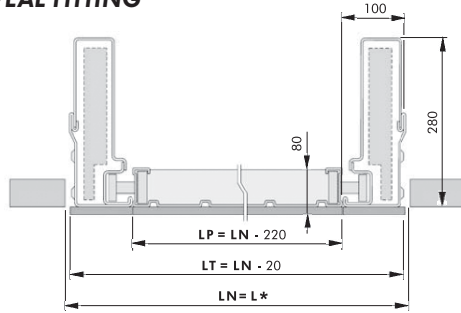
Medie ampiezze  
Medium width

LN = 3550 ÷ 4500 mm

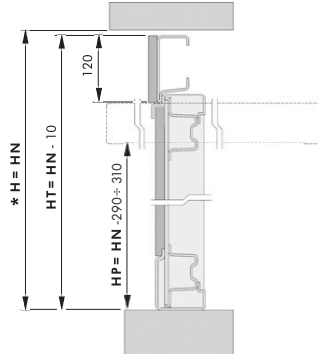
HN = 2000 ÷ 2700 mm

Non coibentata  
Not insulated

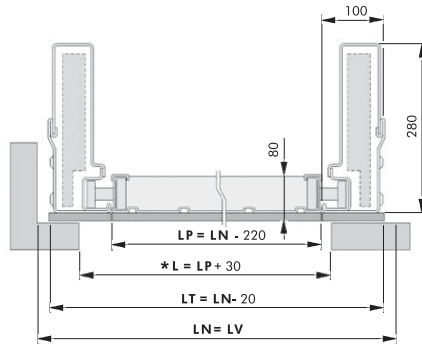
**POSA IN LUCE  
REVEAL FITTING**



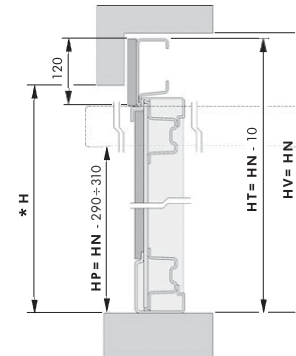
\* quota minima vano muro  
\* minimum wall opening



**POSA OLTRE LUCE  
FACE FITTING**



\* quota minima vano muro  
\* minimum wall opening



LV = Larghezza vano muratura  
L = Larghezza passaggio muratura  
LN = Larghezza nominale  
LT = Larghezza telaio  
LP = Larghezza passaggio

LV = Wall opening width  
L = Wall passage width  
LN = Nominal width to order  
LT = Frame width  
LP = Passage width

HV = Altezza vano muratura  
H = Altezza passaggio muratura  
HN = Altezza nominale  
HT = Altezza telaio  
HP = Altezza passaggio

HV = Wall opening height  
H = Wall passage height  
HN = Nominal height  
HT = Frame height  
HP = Passage height

STOP REGULAR LEGNO  
 STOP REGULAR WOOD

Medie ampiezze  
 Medium width

LN = 3550 ÷ 4500 mm

HN = 2000 ÷ 2700 mm

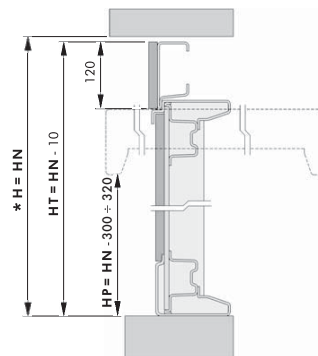
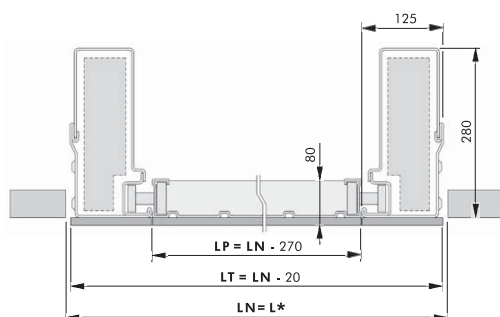
Solo coibentata  
 Insulated only

Grandi ampiezze  
 High width

LN = 4550 ÷ 5500 mm

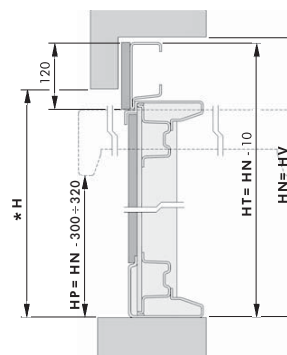
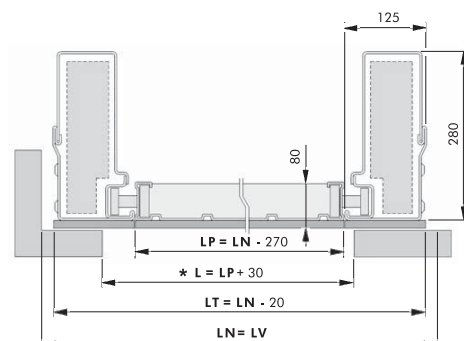
HN = 2000 ÷ 2700 mm

**POSA IN LUCE**  
**REVEAL FITTING**



\* quota minima vano muro  
 \* minimum wall opening

**POSA OLTRE LUCE**  
**FACE FITTING**



\* quota minima vano muro  
 \* minimum wall opening

VERSIONE MANUALE  
 MANUAL VERSION

LV = Larghezza vano muratura  
 L = Larghezza passaggio muratura  
 LN = Larghezza nominale  
 LT = Larghezza telaio  
 LP = Larghezza passaggio

LV = Wall opening width  
 L = Wall passage width  
 LN = Nominal width to order  
 LT = Frame width  
 LP = Passage width

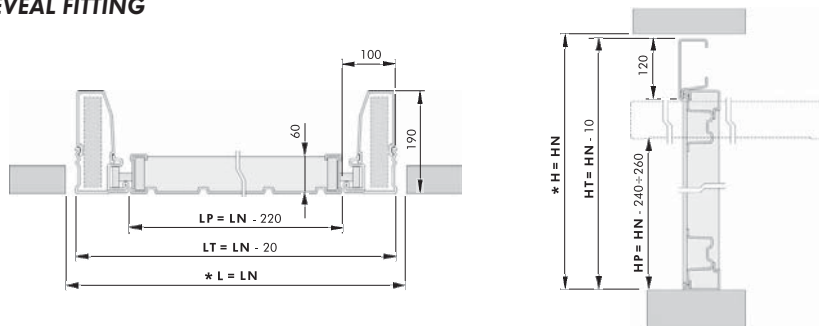
HV = Altezza vano muratura  
 H = Altezza passaggio muratura  
 HN = Altezza nominale  
 HT = Altezza telaio  
 HP = Altezza passaggio

HV = Wall opening height  
 H = Wall passage height  
 HN = Nominal height  
 HT = Frame height  
 HP = Passage height

Piccole ampiezze  
Small width

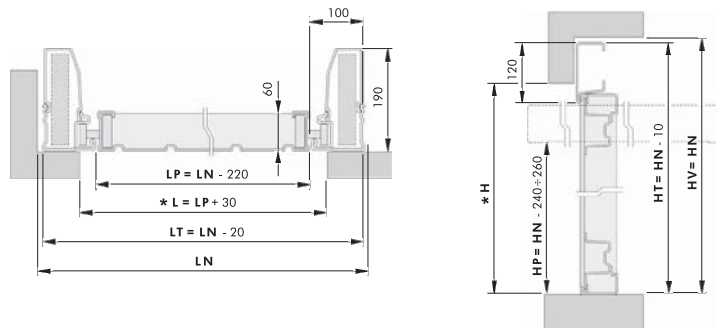
LN = 2000÷3500 mm  
HN = 2000÷2800 mm

**POSA IN LUCE  
REVEAL FITTING**



\* quota minima vano muro  
\* minimum wall opening

**POSA OLTRE LUCE  
FACE FITTING**



\* quota minima vano muro  
\* minimum wall opening

LV = Larghezza vano muratura  
L = Larghezza passaggio muratura  
LN = Larghezza nominale  
LT = Larghezza telaio  
LP = Larghezza passaggio

LV = Wall opening width  
L = Wall passage width  
LN = Nominal width to order  
LT = Frame width  
LP = Passage width

HV = Altezza vano muratura  
H = Altezza passaggio muratura  
HN = Altezza nominale  
HT = Altezza telaio  
HP = Altezza passaggio

HV = Wall opening height  
H = Wall passage height  
HN = Nominal height  
HT = Frame height  
HP = Passage height

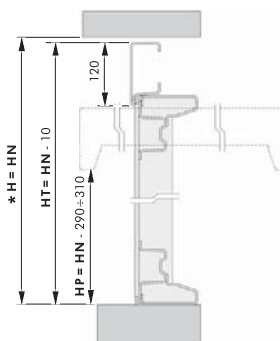
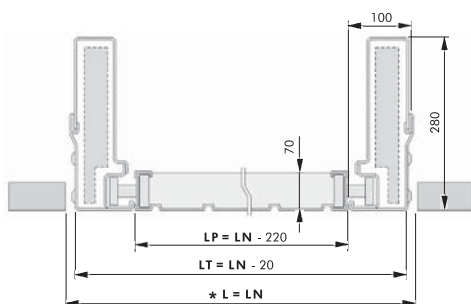
STOP REGULAR ACCIAIO  
 STOP REGULAR STEEL

Medie ampiezze  
 Medium width

**LN** = 3550÷4500 mm

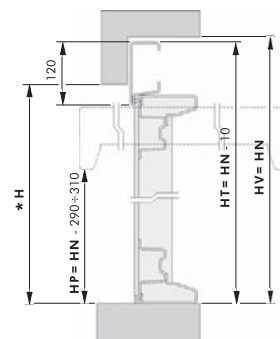
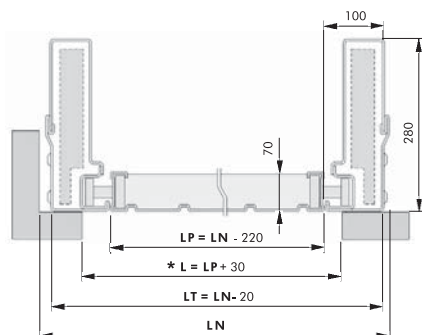
**HN** = 2000÷2800 mm

**POSA IN LUCE**  
**REVEAL FITTING**



\* quota minima vano muro  
 \* minimum wall opening

**POSA OLTRE LUCE**  
**FACE FITTING**



\* quota minima vano muro  
 \* minimum wall opening

**LV** = Larghezza vano muratura  
**L** = Larghezza passaggio muratura  
**LN** = Larghezza nominale  
**LT** = Larghezza telaio  
**LP** = Larghezza passaggio

**LV** = Wall opening width  
**L** = Wall passage width  
**LN** = Nominal width to order  
**LT** = Frame width  
**LP** = Passage width

**HV** = Altezza vano muratura  
**H** = Altezza passaggio muratura  
**HN** = Altezza nominale  
**HT** = Altezza telaio  
**HP** = Altezza passaggio

**HV** = Wall opening height  
**H** = Wall passage height  
**HN** = Nominal height  
**HT** = Frame height  
**HP** = Passage height