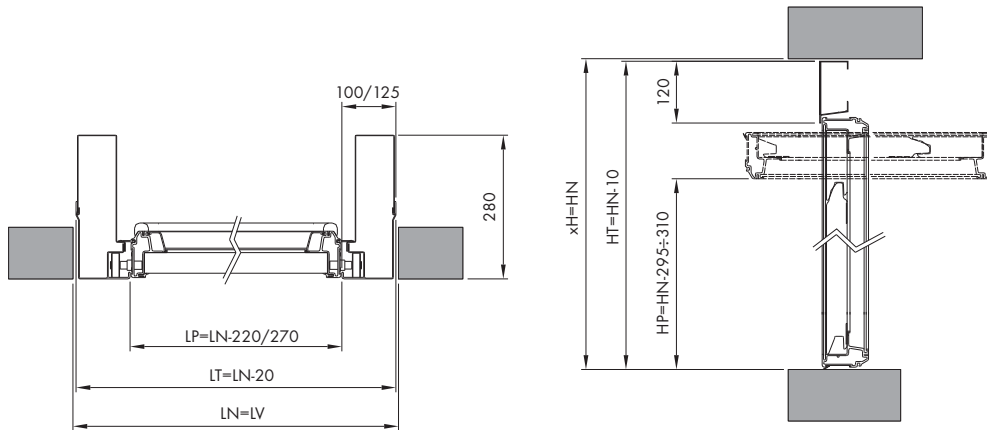


**POSA IN LUCE
REVEAL FITTING**



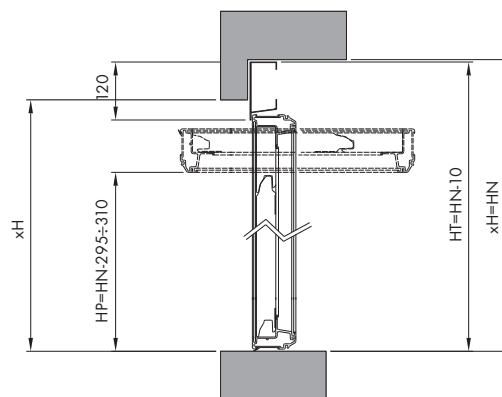
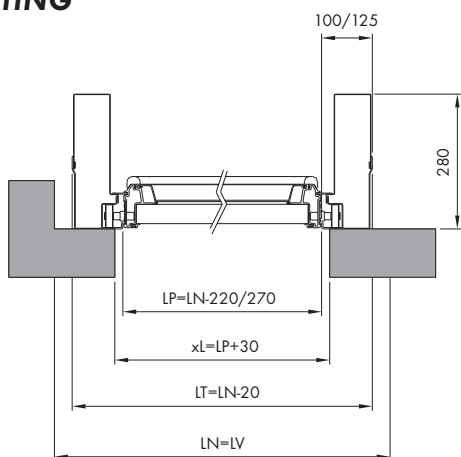
- * quota minima vano muro
- * minimum wall opening

VERSIONE MANUALE
MANUAL VERSION

Attenzione:
Spalle telaio da 100 fino a LN 4000
Spalle telaio da 125 fino a LN 4500

Warning:
Frame shoulder from 100 up to LN 2500
Frame shoulder from 125 up to LN 4000

**POSA OLTRE LUCE
 FACE FITTING**



* quota minima vano muro
 * minimum wall opening

VERSIONE MANUALE
 MANUAL VERSION

LV = Larghezza vano muratura
L = Larghezza passaggio muratura
LN = Larghezza nominale
LT = Larghezza telaio
LP = Larghezza passaggio

LV = Wall opening width
L = Wall passage width
LN = Nominal width to order
LT = Frame width
LP = Passage width

HV = Altezza vano muratura
H = Altezza passaggio muratura
HN = Altezza nominale
HT = Altezza telaio
HP = Altezza passaggio

HV = Wall opening height
H = Wall passage height
HN = Nominal height
HT = Frame height
HP = Passage height