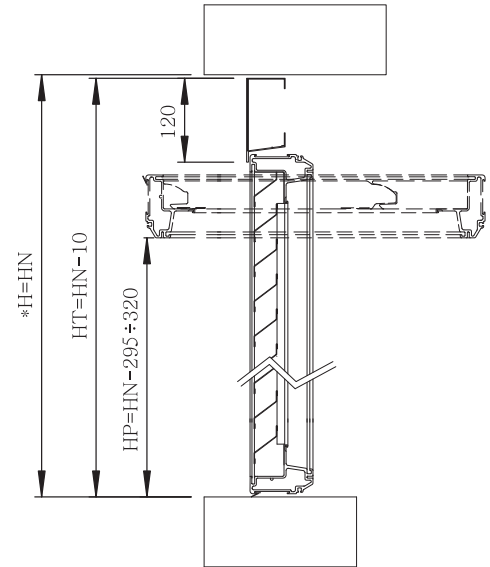
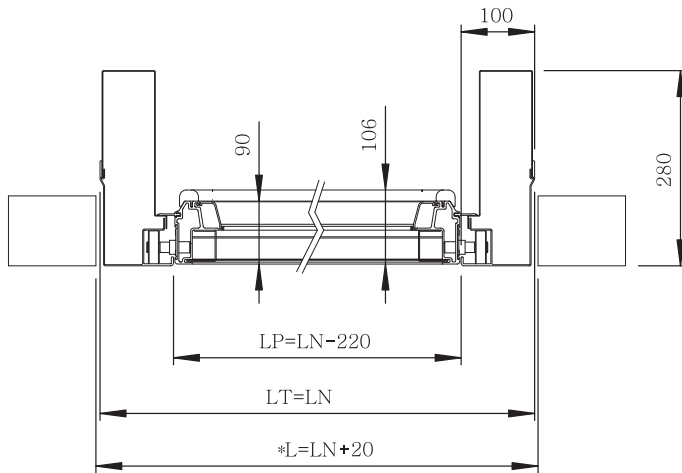


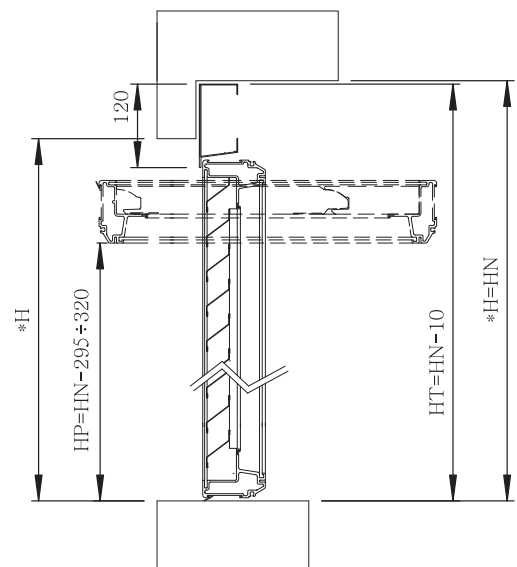
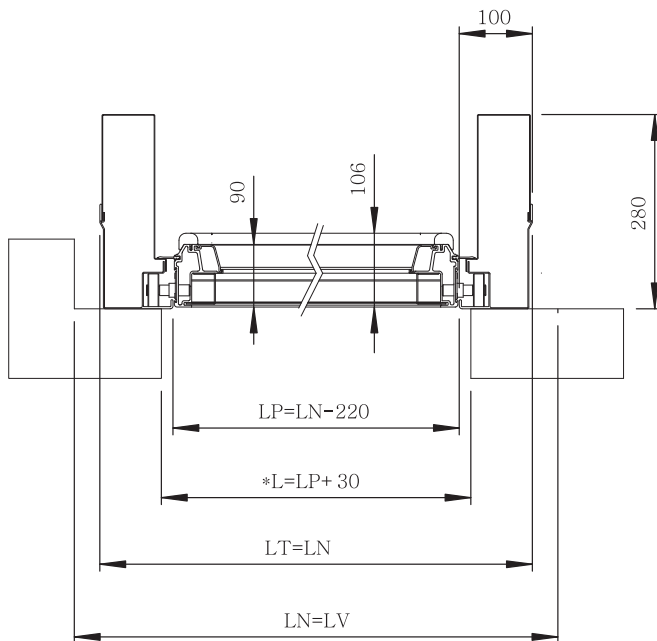
AREATED 50

AREATED 50



POSA IN LUCE

REVEAL FIXED



POSA OLTRE LUCE

FACE FIXED

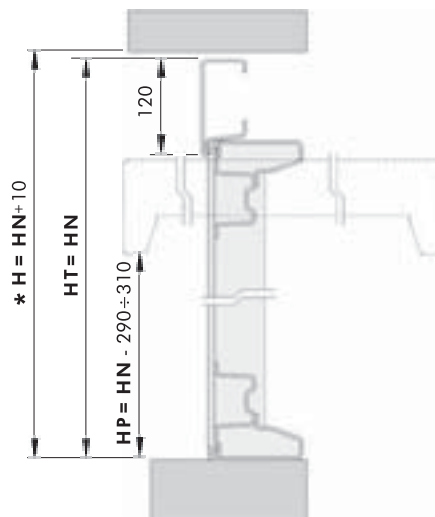
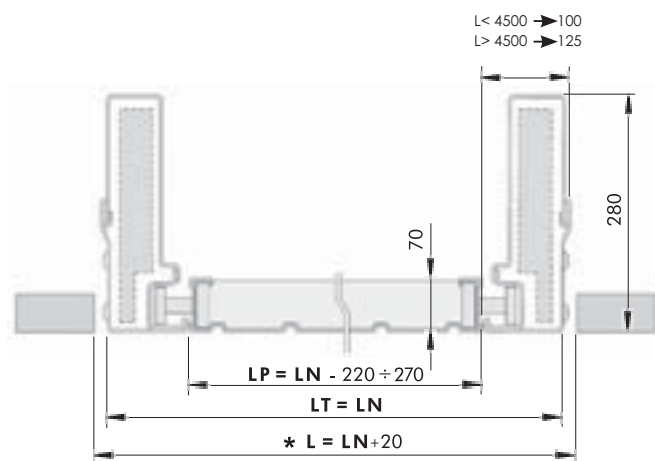
VERSIONE MANUALE  
MANUAL VERSION

LP : LARGHEZZA PASSAGGIO  
LT : LARGHEZZA TELAIO  
LN : LARGHEZZA NOMINALE  
L : LARGHEZZA PASSAGGIO MURATURA

HP : ALTEZZA PASSAGGIO  
HT : ALTEZZA TELAIO  
HN : ALTEZZA NOMINALE  
H : ALTEZZA PASSAGGIO MURATURA

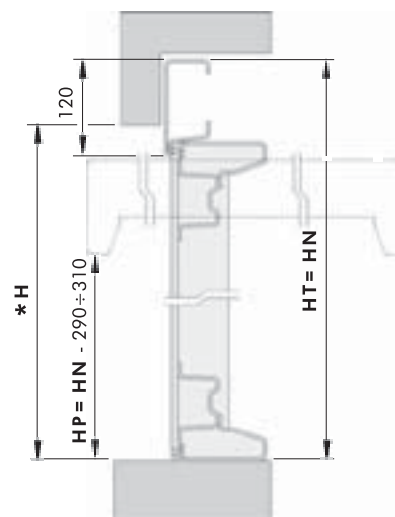
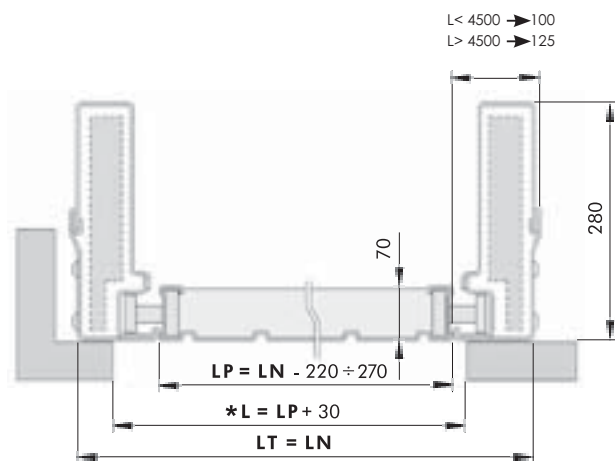
LP : PASSAGE WIDTH  
LT : FRAME WIDTH  
LN : NOMINAL WIDTH  
L : WALL PASSAGE WIDTH

HP : PASSAGE HEIGHT  
HT : FRAME HEIGHT  
HN : NOMINAL HEIGHT  
H : WALL PASSAGE HEIGHT



POSA IN LUCE

REVEAL FIXED



POSA OLTRE LUCE

FACE FIXED

VERSIONE MANUALE  
MANUAL VERSION

\* QUOTA MINIMA VANO MURO

\* MINIMUM WALL OPENING