

GOLD COLLECTION

CAPITOLATO + SCHEDA TECNICA

FREEBOX

Apertura manuale, bilanciata tramite albero a molle di torsione

Guide di scorrimento orizzontali doppie per funzionamento manuale e automatico, in acciaio zincato

Rotelle di scorrimento doppie in nylon con cuscinetto

Porta rotelle a filo pannelli

Paracadute molle

Pannelli altezza 500 mm coibentati con schiuma poliuretanicata sp. 40 mm in acciaio zincato sendzimir secondo EN 10143 e EN 10346 preverniciato secondo EN 10169 con rivestimento in poliestere. Coibentazione con schiuma poliuretanicata esente da CFC e HCFC con la capacità di conservare un alto contenuto di celle chiuse > 95% (anigroscopico/antimuffa)

Tamburi in alluminio pressofusi e scanalati per cavo in acciaio

Sistema di scorrimento compatto max ingombro architrave 210 mm (per versione a molle anteriore) o 170 mm (per versione a molle posteriori) o 350 mm (per versione guide inclinate).

Nuova maniglia di presa ovale nera incassata sul primo pannello o su riquadro su primo pannello (per versione cassetato).

Pomolo e mostrina di presa in zama verniciata a polvere nera con catarifrangente sul secondo pannello di serie su versione manuale o extra su versione motorizzata.

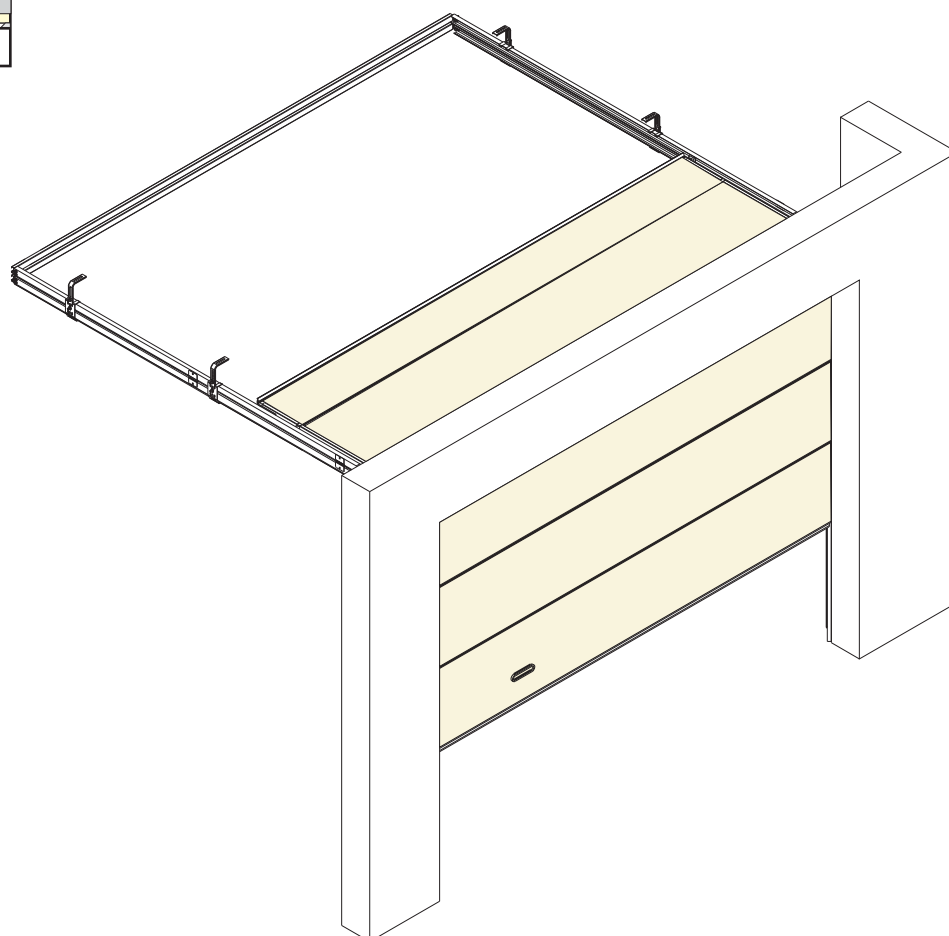
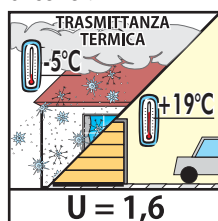
Per porte manuali è **OBBLIGATORIA** l'applicazione della serratura.

Spedizione in cassa di cartone e termoretraibile.

A richiesta : motorizzazione a traino completa di radiocomando e fotocellule (no su tutte le versioni) o montata lateralmente su albero di torsione o finestrate, griglie nel battente e portina pedonale nel battente o esterna alla porta sezionale.

Accessoristica a richiesta presente a listino in vigore.

di serie :



THE ITALIAN STYLE DOOR

Dierre