

TECHNICAL COLLECTION

CAPITOLATO + SCHEDA TECNICA

AREATED "70" - BASCULANTE a RETE

Realizzazione in lamiera d'acciaio zincata, di serie verniciata a polvere, color avorio chiaro.

Telaio perimetrale (da fissare con zanche a murare o con tasselli ad espansione) composto da montati laterali "speciali" da 100/125 mm, opportunamente sagomati, atti a ricevere : carrucole, funi, cuscinetti su perni anticaduta, contrappesi e relativo carter a protezione degli stessi. Traversa superiore da 120 mm e traverso inferiore a "C" asportabile dopo la posa.

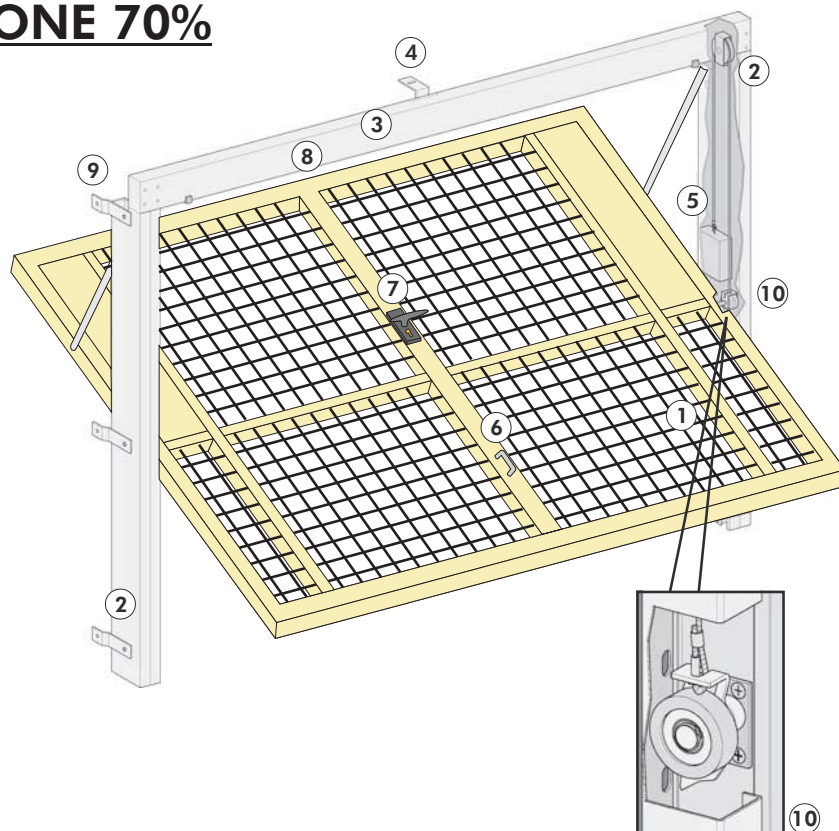
Manto realizzato con tubolare perimetrale zincato, montanti e traversi d'irrigidimento a formare specchiature a rete elettrosaldata zincata 40x40xfile \varnothing 4.

A richiesta, portello pedonale, motorizzazione.

Serratura con cilindro a 3 chiavi tipo Yale a 1 o 3 punti di chiusura, completa di maniglie in PVC nero, interna ed esterna nella parte superiore e maniglia a ponte nella parte inferiore, con cordino interno per la manovra manuale.

Spedizione in pezzi singoli, palettizzati o su "zattera" a rendere. Istruzioni di montaggio accompagnano i manufatti. Sacchetto contenente gli accessori, legato al battente.

AEREAZIONE 70%



- | | | |
|---|----------------------|---|
| ① Manto esterno a rete 40 mm x 40 mm x \varnothing 4 mm | ⑤ Contrappeso | ⑨ Zanca laterale (n° 8 pz) |
| ② Montante verticale | ⑥ Maniglia inferiore | ⑩ Dispositivo di sicurezza "paracadute" |
| ③ Traversa superiore | ⑦ Gruppo maniglia | |
| ④ Staffa di fissaggio | ⑧ Asta serratura | |

THE ITALIAN STYLE DOOR

Dierre